

FSA 8800 [S]

Planet
ASSA ABLOY

Das Fingerschutz Abdeckprofil FSA 8800 [S]
überzeugt durch schnelle Montage, mühelose
Planung und eine saubere Optik



Abdeckprofil FSA 8800 [S] – das bandseitige Abdeckprofil für fast alle Türen mit Rollenbänder

Wenige Bauteile – schnellstens montiert

Noch einfacher – noch genialer: Das bekannte Fingerschutzprogramm wird durch neue, bandseitige Abdeckprofile mit innovativer Befestigungstechnologie erweitert. Diese ermöglicht eine Installation ohne aufwändige Verschraubungen und spezifische Fachkenntnisse, bei einem minimalen Zeitaufwand und einer hohen Kosteneffizienz.

Die Demontage, wenn beispielsweise Arbeiten am Türelement erforderlich sind, ist werkzeuglos möglich. Das Abdeckprofil ist für nahezu alle Anwendungs- sowie Spezialfälle geeignet, was eine äusserst einfache und komfortable Planung ermöglicht. Um das passende Modell zu bestimmen, wird lediglich der Durchmesser der Bandrolle benötigt.

Die Vorteile im Überblick

- Einfachste Montage in wenigen Minuten ermöglicht effiziente Einsätze vor Ort
- Keine Verschraubungen am Türelement notwendig und dadurch perfekt für Brandschutztüren
- Maximale Abdeckung der Anwendungsfälle für geringere Lagerhaltungskosten
- Die Systemlösung für nahezu alle Türen



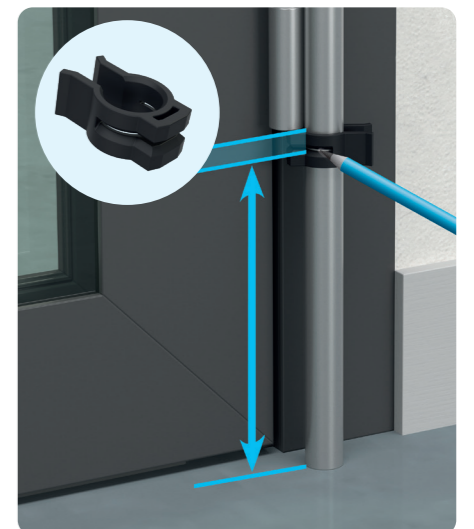
1, 2, 3, fertig! Enorme Zeitersparnis bei der Montage

1. Klebefuss anbringen
2. Abdeckprofil einhängen
3. Adapterzapfen auf das Bandschieben und sichern. Fertig!



Mit der smarten Positionierlehre wird der Klebefuss noch schneller und präziser angebracht.

Die praktische Kürzlehre garantiert passgenaue Profile.



Montagefilm:

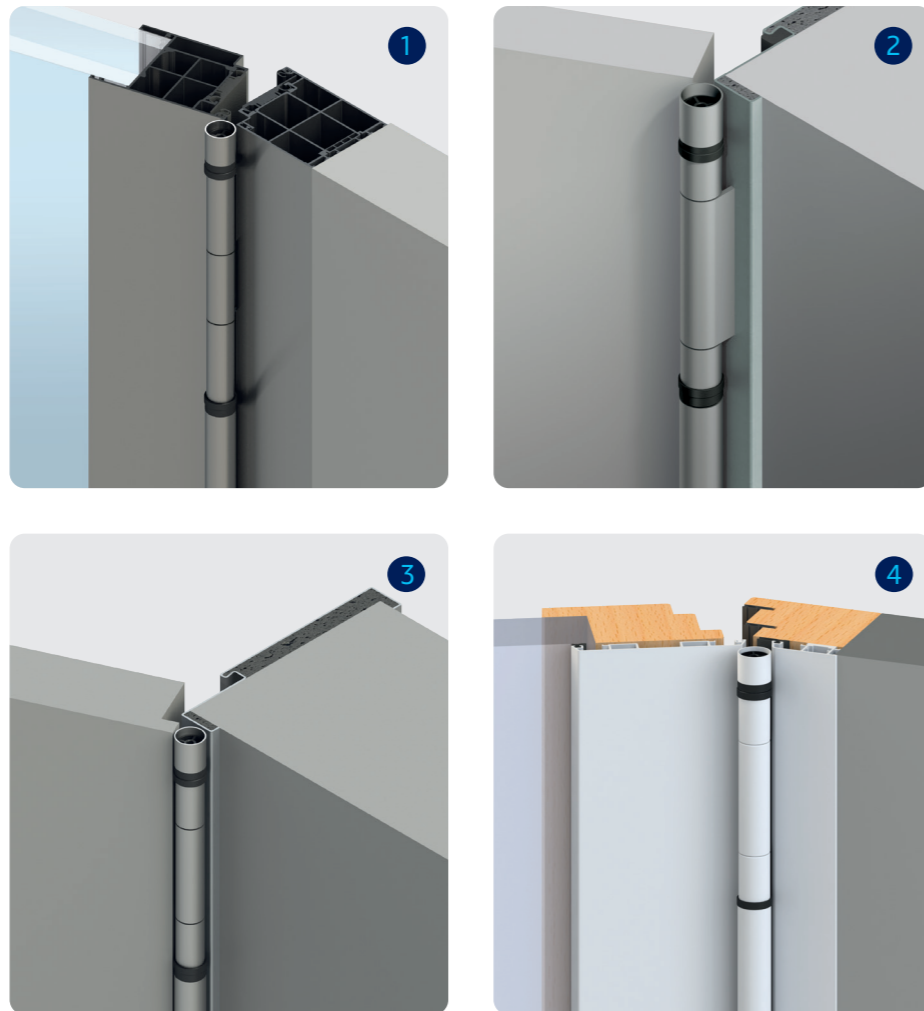


Drei Profilgrößen, unzählige Anwendungen – mit minimalem Planungsaufwand zum perfekten bandseitigen Fingerschutz!

Planet Fingerschutz Abdeckprofile FSA 8800 [S] passen in nahezu alle gefälzten und flächenbündigen Türen mit Rollenbänder Ø16 – 22,5 mm. Anhand des Durchmessers der Bandrolle lässt sich unabhängig vom Typ des Bandes und der Tür das passende Abdeckprofil bestimmen.

Einige typische Anwendungen

1. Aluminium-Systemtür mit Rollenband
2. Holztür flächenbündig
3. Holztür gefälzt
4. Holz-Aluminiumtür



Die Sets

Längen und Farben

FSA 8800 [S] Komplettssets liefern wir in zwei Ausführungen: für die Absicherung von 2 oder 3 Segmenten. Die Profile können auf die Segmentlänge zugeschnitten werden. Alle benötigten Teile sind in den Sets enthalten.

Unsere Aluminium-Profile sind in den Oberflächen eloxiert oder pulverbeschichtet erhältlich. Natürlich können Sie alle RAL- und verschiedene Eloxal-Farben nach Wunsch bestellen.

Set für 2 Segmente

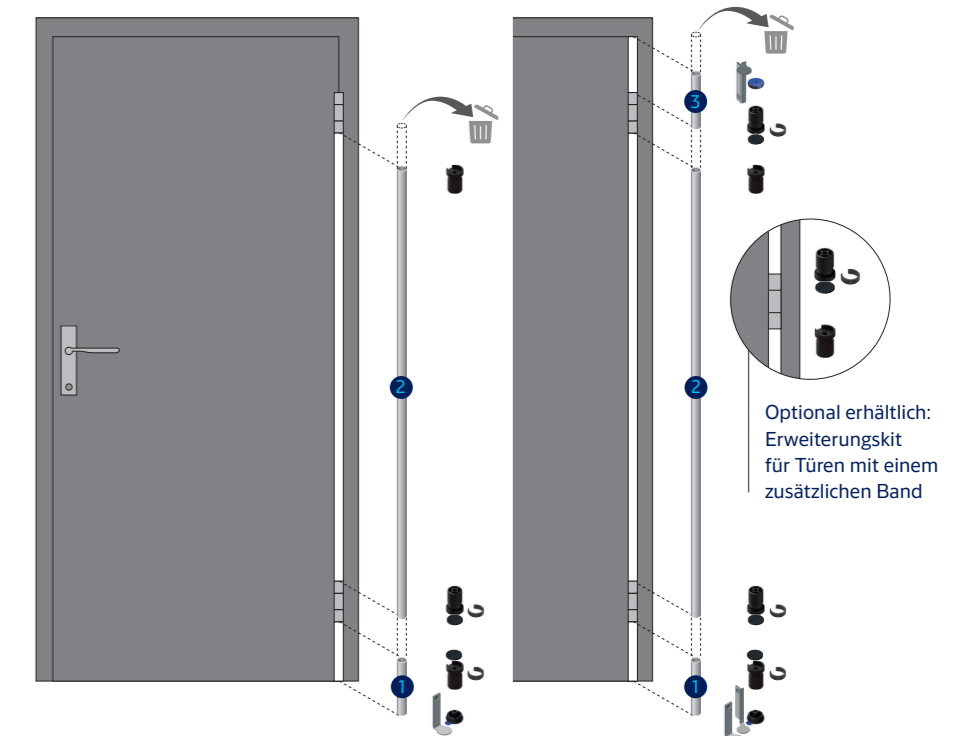
1755 mm (Selbstzuschnitt)

Absicherung von Türen mit 2 Bändern vom Boden bis zum oberen Band

Set für 3 Segmente

1980 mm (Selbstzuschnitt)

Absicherung von Türen mit 2 Bändern vom Boden bis zur Türoberkante



Hinweis

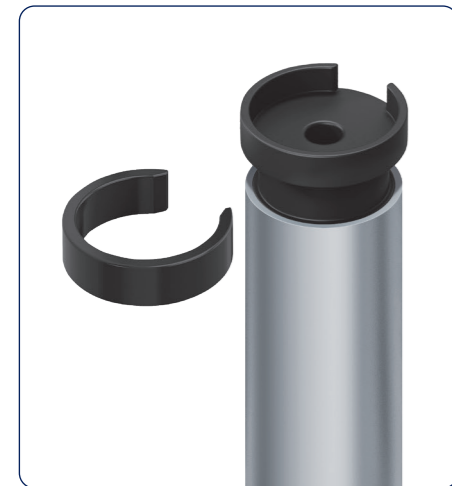
Grossverpackungen, Einzelteile und Masszuschnitte sind auf Seite 8/9 abgebildet.

Abdeckprofil FSA 8800 [S]

Merkmale



Türarten

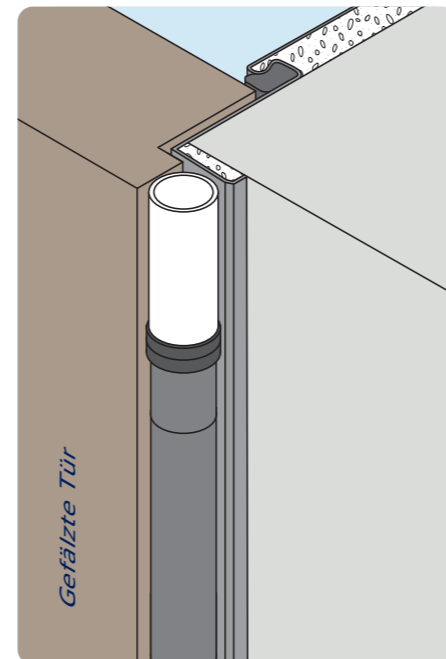
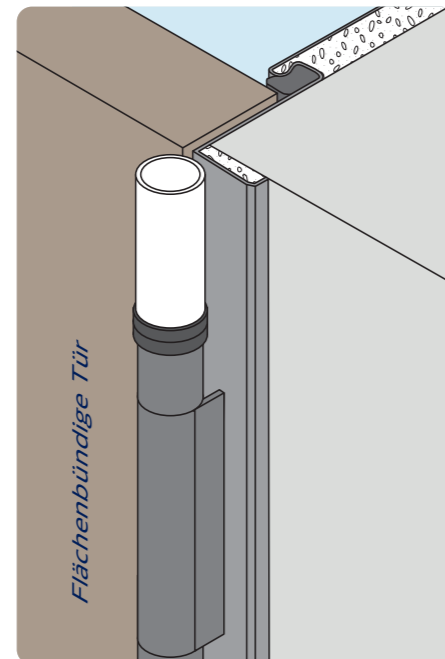
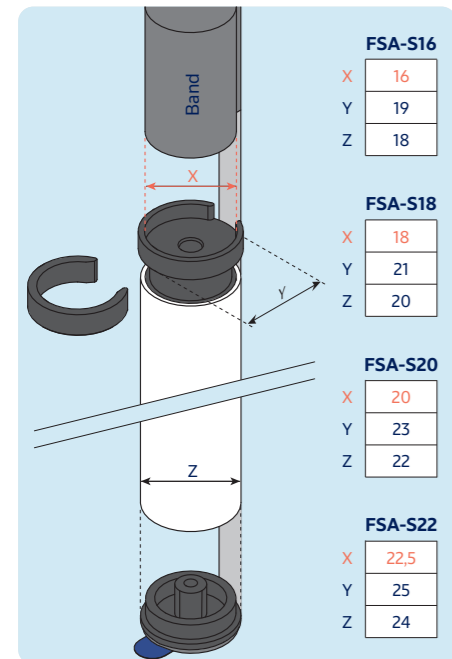


Wichtige Merkmale

- Abdeckprofil für Türen mit Rollenbänder
- Schraubenlose Schnellmontage
- Werkzeuglose Demontage
- Perfekt für Brandschutztüren
- Maximale Abdeckung der Anwendungsfälle

Lieferumfang

- Länge 1755 mm (für 2 Teile): Abdeckprofile mit Montagezubehör
- Länge 1980 mm (für 3 Teile): Abdeckprofile mit Montagezubehör
- Profile per 1fm auf Mass: nur Abdeckprofile
- Bund à 5 Stk. (je 2500 mm): nur Abdeckprofile



Technische Daten

Länge	max. 2500 mm
Kürzbar	ja
Profilgröße	S16, S18, S20, S22 (für 16, 18, 20, 22 mm Band)
Material des Profils	Aluminium

FSA 8800 [S] – die Sets inkl. Montagezubehör

Mit den 2-teiligen Sets für die Absicherung des Segments unter dem unteren Türband und zwischen dem unteren und oberen Türband erhalten sie ein 1755 mm hohes Abdeckprofil zum Selbstzuschnitt. Bei den 3-teiligen Sets wird zusätzlich das oberste Segment der Tür abgesichert. Das enthaltene Abdeckprofil zum Selbstzuschnitt ist 1980 mm hoch. Beide Sets enthalten alles notwendige Montagezubehör.

Ausführungen

Abdeckprofil FSA 8800 [S], für 2 Teile (1755 mm)

für 2 Teile

Profilfarbe	Art.-Nr.
farblos eloxiert EV1	F-8811-16
RAL 9016	F-8821-16
Edelstahl matt eloxiert (INOX)	F-8851-16
schwarz C35 matt eloxiert	F-8861-16
RAL / EURAS nach Wahl*	F-8891-16
farblos eloxiert EV1	F-8811-18
RAL 9016	F-8821-18
Edelstahl matt eloxiert (INOX)	F-8851-18
schwarz C35 matt eloxiert	F-8861-18
RAL / EURAS nach Wahl*	F-8891-18
farblos eloxiert EV1	F-8811-20
RAL 9016	F-8821-20
Edelstahl matt eloxiert (INOX)	F-8851-20
schwarz C35 matt eloxiert	F-8861-20
RAL / EURAS nach Wahl*	F-8891-20
farblos eloxiert EV1	F-8811-22
RAL 9016	F-8821-22
Edelstahl matt eloxiert (INOX)	F-8851-22
schwarz C35 matt eloxiert	F-8861-22
RAL / EURAS nach Wahl*	F-8891-22

Abdeckprofil FSA 8800 [S], für 3 Teile (1980 mm)

für 3 Teile

Profilfarbe	Art.-Nr.
farblos eloxiert EV1	F-8812-16
RAL 9016	F-8822-16
Edelstahl matt eloxiert (INOX)	F-8852-16
schwarz C35 matt eloxiert	F-8862-16
RAL / EURAS nach Wahl*	F-8892-16
farblos eloxiert EV1	F-8812-18
RAL 9016	F-8822-18
Edelstahl matt eloxiert (INOX)	F-8852-18
schwarz C35 matt eloxiert	F-8862-18
RAL / EURAS nach Wahl*	F-8892-18
farblos eloxiert EV1	F-8812-20
RAL 9016	F-8822-20
Edelstahl matt eloxiert (INOX)	F-8852-20
schwarz C35 matt eloxiert	F-8862-20
RAL / EURAS nach Wahl*	F-8892-20
farblos eloxiert EV1	F-8812-22
RAL 9016	F-8822-22
Edelstahl matt eloxiert (INOX)	F-8852-22
schwarz C35 matt eloxiert	F-8862-22
RAL / EURAS nach Wahl*	F-8892-22

Optionen

Art.-Nr.

Zuschlag Pulverbeschichtung pro Farbe (RAL K1 Classic-Karte) und Auftrag einmalig, andere Farben auf Anfrage	901200
Zuschlag Eloxieren pro Farbe (EURAS-Standardfarben) und Auftrag einmalig, andere Farben auf Anfrage	901201



- 1755 mm Profil,
- 3 Stk. Adapterzapfen,
- 2 Stk. Sicherungsclips,
- 2 Stk. Ausgleichsscheiben aus Moosgummi,
- 1 Stk. Klebefuss,
- 1 Stk. Reinigungstuch für Klebeflächen
- 1 Stk. Montagewinkel



- 1980 mm Profil,
- 4 Stk. Adapterzapfen,
- 3 Stk. Sicherungsclips,
- 3 Stk. Ausgleichsscheiben aus Moosgummi,
- 2 Stk. Klebefuss,
- 3 verschiedene Montagewinkel zur Befestigung des Klebefusses für flächenbündige und gefälzte Türen,
- 1 Stk. Reinigungstuch für Klebeflächen

*Kostenpflichtige Option erforderlich: Art-Nr. 901200 oder 901201

FSA 8800 [S] – individuelle Zusammenstellung ...

Bei der Ausführung per lfm auf Mass, werden die Profile auf die gewünschte Länge zugeschnitten. Das passende Montagezubehör kann individuell zusammengestellt werden. Bei der Ausführung als Bund à 5 Stk. erhalten Sie 5 Profile je in der Länge von 2500 mm zum Selbstzuschnitt. Auch hier können Sie das benötigte Montagezubehör selbst auswählen und separat bestellen – ideal um immer eine passende Menge Material an Lager zu haben.

Ausführungen

Abdeckprofil FSA 8800 [S], per lfm auf Mass (max. 2500 mm)		auf Mass
Profilfarbe	Art.-Nr.	
S16	farblos eloxiert EV1	F-8814-16
	RAL 9016	F-8824-16
	Edelstahl matt eloxiert (INOX)	F-8854-16
	schwarz C35 matt eloxiert	F-8864-16
RAL / EURAS nach Wahl*	F-8894-16	
S18	farblos eloxiert EV1	F-8814-18
	RAL 9016	F-8824-18
	Edelstahl matt eloxiert (INOX)	F-8854-18
	schwarz C35 matt eloxiert	F-8864-18
RAL / EURAS nach Wahl*	F-8894-18	
S20	farblos eloxiert EV1	F-8814-20
	RAL 9016	F-8824-20
	Edelstahl matt eloxiert (INOX)	F-8854-20
	schwarz C35 matt eloxiert	F-8864-20
RAL / EURAS nach Wahl*	F-8894-20	
S22	farblos eloxiert EV1	F-8814-22
	RAL 9016	F-8824-22
	Edelstahl matt eloxiert (INOX)	F-8854-22
	schwarz C35 matt eloxiert	F-8864-22
RAL / EURAS nach Wahl*	F-8894-22	

Abdeckprofil FSA 8800 [S], Bund à 5 Stk. (je 2500 mm)		5-er Bund
Profilfarbe	Art.-Nr.	
S16	farblos eloxiert EV1	901571
	RAL 9016	901572
	Edelstahl matt eloxiert (INOX)	901573
	schwarz C35 matt eloxiert	901574
S18	farblos eloxiert EV1	901469
	RAL 9016	901470
	Edelstahl matt eloxiert (INOX)	901471
	schwarz C35 matt eloxiert	901472
farblos eloxiert EV1	901473	
S20	RAL 9016	901474
	Edelstahl matt eloxiert (INOX)	901475
	schwarz C35 matt eloxiert	901476
	farblos eloxiert EV1	901477
S22	RAL 9016	901478
	Edelstahl matt eloxiert (INOX)	901479
	schwarz C35 matt eloxiert	901480

Bei Bestellung auf Mass: Mindestverrechnung 1 lfm
*Kostpflichtige Option erforderlich: Art.-Nr. 901200 oder 901201

Optionen	Art.-Nr.
Zuschlag Pulverbeschichtung nach RAL K1, pro Farbe und Auftrag einmalig	901200
Zuschlag eloxieren nach EURAS, pro Farbe und Auftrag einmalig	901201



Bestellen Sie bitte das für Sie passende Montagezubehör aus nebenstehender Liste separat dazu.

... mit dem passenden Montagezubehör

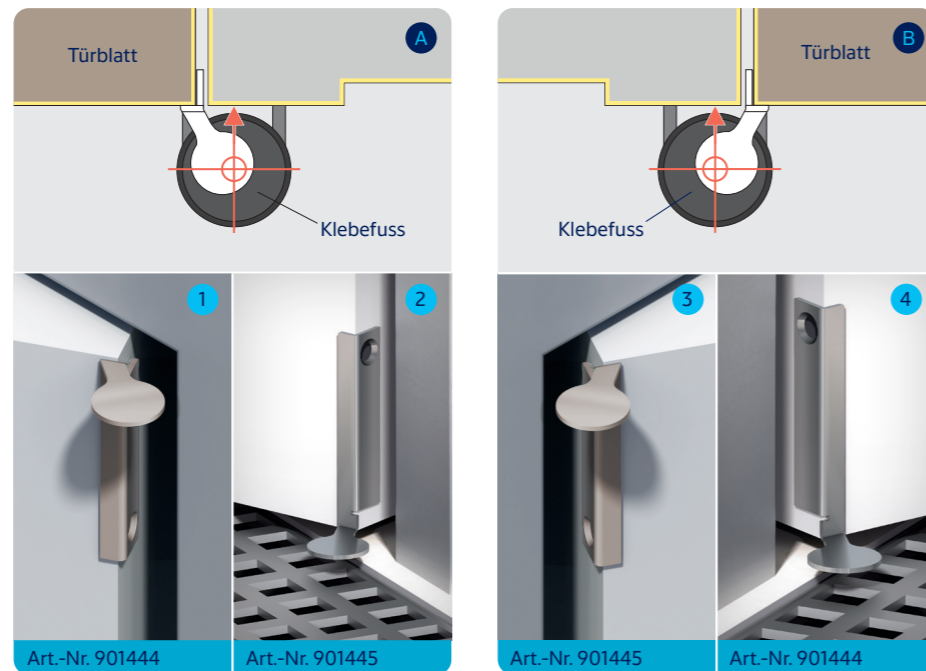
	Art.-Nr.	Art.-Nr.			
S16	 FSA 8800 S16 Kürzlehre Kürzlehre für Abdeckprofil FSA 8800 S16, Kunststoff	901577	S20	 FSA 8800 S20 Kürzlehre Kürzlehre für Abdeckprofil FSA 8800 S20, Kunststoff	901579
	 Adapterzapfen S16, 5 Stk. Adapterzapfen zu Abdeckprofil FSA 8800, S16, Kunststoff schwarz, 5 Stk. im Beutel	901566		 Adapterzapfen S20, 5 Stk. Adapterzapfen zu Abdeckprofil FSA 8800, S20, Kunststoff schwarz, 5 Stk. im Beutel	901453
	 Sicherungsclip S16, 5 Stk. Sicherungsclip zu Abdeckprofil FSA 8800, S16, Kunststoff schwarz, 5 Stk. im Beutel	901567		 Sicherungsclip S20, 5 Stk. Sicherungsclip zu Abdeckprofil FSA 8800, S20, Kunststoff schwarz, 5 Stk. im Beutel	901456
	 Ausgleichsscheibe Moosgummi S16, 5 Stk. Ausgleichsscheibe 2mm zu Abdeckprofil FSA 8800, S16, Moosgummi schwarz, 5 Stk. im Beutel	901568		 Ausgleichsscheibe Moosgummi S20, 5 Stk. Ausgleichsscheibe 2mm zu Abdeckprofil FSA 8800, S20, Moosgummi schwarz, 5 Stk. im Beutel	901462
	 Klebefuss S16, 5 Stk. Klebefuss zu Abdeckprofil FSA 8800, S16, Kunststoff schwarz, inkl. Klebepad, 5 Stk. im Beutel	901569		 Klebefuss S20, 5 Stk. Klebefuss zu Abdeckprofil FSA 8800, S20, Kunststoff schwarz, inkl. Klebepad, 5 Stk. im Beutel	901459
	 Erweiterungskit FSA 8800 S16, +1 Band Erweiterungskit zu Abdeckprofil FSA 8800, S16, für ein zusätzliches Türband	901570		 Erweiterungskit FSA 8800 S20, +1 Band Erweiterungskit zu Abdeckprofil FSA 8800, S20, für ein zusätzliches Türband	901532
	 FSA 8800 S18 Kürzlehre Kürzlehre für Abdeckprofil FSA 8800 S18, Kunststoff	901578		 FSA 8800 S22 Kürzlehre Kürzlehre für Abdeckprofil FSA 8800 S22, Kunststoff	901580
	 Adapterzapfen S18, 5 Stk. Adapterzapfen zu Abdeckprofil FSA 8800, S18, Kunststoff schwarz, 5 Stk. im Beutel	901452		 Adapterzapfen S22, 5 Stk. Adapterzapfen zu Abdeckprofil FSA 8800, S22, Kunststoff schwarz, 5 Stk. im Beutel	901454
	 Sicherungsclip S18, 5 Stk. Sicherungsclip zu Abdeckprofil FSA 8800, S18, Kunststoff schwarz, 5 Stk. im Beutel	901455		 Sicherungsclip S22, 5 Stk. Sicherungsclip zu Abdeckprofil FSA 8800, S22, Kunststoff schwarz, 5 Stk. im Beutel	901457
	 Ausgleichsscheibe Moosgummi S18, 5 Stk. Ausgleichsscheibe 2mm zu Abdeckprofil FSA 8800, S18, Moosgummi schwarz, 5 Stk. im Beutel	901461		 Ausgleichsscheibe Moosgummi S22, 5 Stk. Ausgleichsscheibe 2mm zu Abdeckprofil FSA 8800, S22, Moosgummi schwarz, 5 Stk. im Beutel	901463
 Klebefuss S18, 5 Stk. Klebefuss zu Abdeckprofil FSA 8800, S18, Kunststoff schwarz, inkl. Klebepad, 5 Stk. im Beutel	901458	 Klebefuss S22, 5 Stk. Klebefuss zu Abdeckprofil FSA 8800, S22, Kunststoff schwarz, inkl. Klebepad, 5 Stk. im Beutel	901460		
 Erweiterungskit FSA 8800 S18, +1 Band Erweiterungskit zu Abdeckprofil FSA 8800, S18, für ein zusätzliches Türband	901531	 Erweiterungskit FSA 8800 S22, +1 Band Erweiterungskit zu Abdeckprofil FSA 8800, S22, für ein zusätzliches Türband	901533		
S16 S18 S20 S22	 Erweiterungskit Montagewinkel für flächenbündige Türen, links/rechts Erweiterungskit Montagewinkel für flächenbündige Türen, links/rechts, links/rechts, je 1 Stück, im Beutel	901582	Art.-Nr.	 Montagewinkel zur Befestigung des Klebefusses für flächenbündige Türen, links, 5 Stk. Montagewinkel zu FSA 8800 [S], für flächenbündige Türen, links, 5 Stk. im Beutel	901445
	 Montagewinkel zur Befestigung des Klebefusses für flächenbündige Türen, rechts, 5 Stk. Montagewinkel zu FSA 8800 [S], für flächenbündige Türen, rechts, 5 Stk. im Beutel	901444		 Montagewinkel zur Befestigung des Klebefusses für gefälzte Türen, symmetrisch, 5 Stk. Montagewinkel zu FSA 8800 [S], für gefälzte Türen, symmetrisch, 5 Stk. im Beutel	901446
	 Positionierlehre FSA 8800 [S] für Klebefuss Positionierlehre für Klebefuss zu FSA 8800 [S], 1 Stk. im Kunststoffrohr	901451		 Planet Montagebox, inkl. Tragriemen Planet Montagebox, inkl. Tragriemen, stabile Holzbox mit Sägeführung aus Metall	901301

Anwendung der Montagewinkel für flächenbündige Türen links/rechts bei Montage am Türblatt oder auf der Zarge zur Befestigung des Klebefusses

Situation A/B:
flächenbündige Tür mit
Banddrehpunkt vor der Zarge
Asymmetrischer Montagewinkel wird
am Türblatt befestigt

1/3 Befestigung oberstes Segment
von Band bis Oberkante Türflügel
(im Set 1980 mm enthalten)

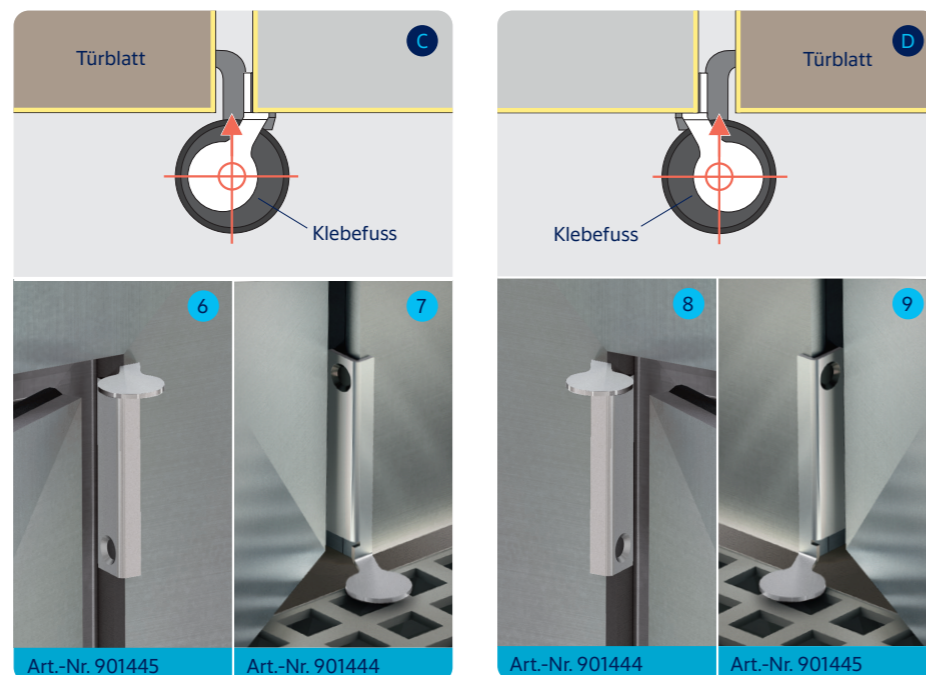
2/4 Befestigung des Klebefusses
bei nicht zu beklebenden Böden.
(im Set 1980 mm enthalten, bei
Set 1755 mm optional erhältlich)



Situation C/D:
flächenbündige Tür mit Banddreh-
punkt zwischen Zarge und Türblatt
Asymmetrischer Montagewinkel wird
an Zarge befestigt

6/8 Befestigung oberstes Segment
von Band bis Oberkante Türflügel
(im Set 1980 mm enthalten)

7/9 Befestigung des Klebefusses
bei nicht zu beklebenden Böden.
(im Set 1980 mm enthalten, bei
Set 1755 mm optional erhältlich)

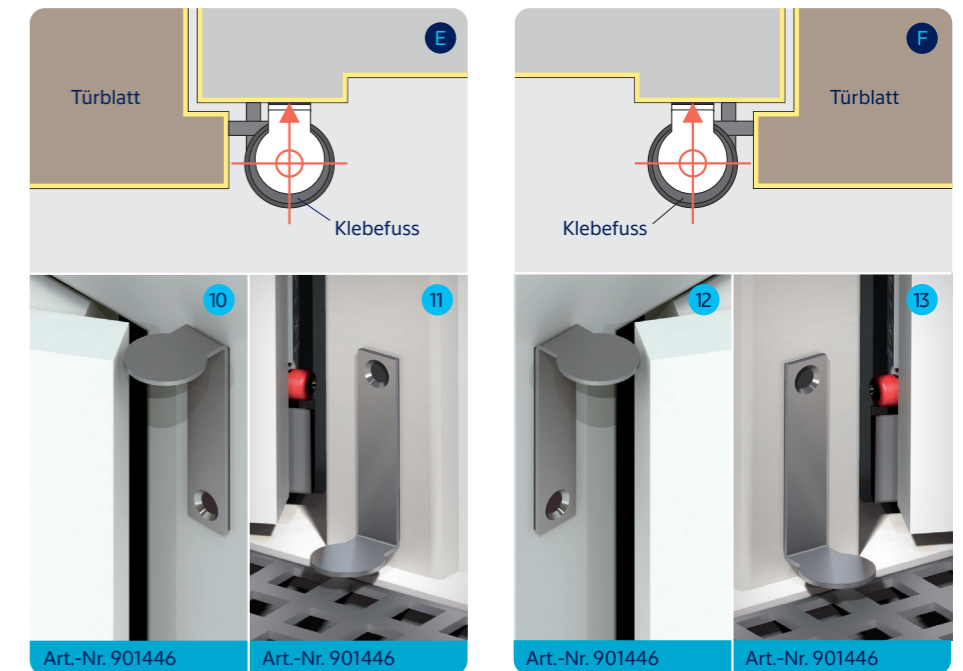


Anwendung der Montagewinkel für gefälzte Türen zur Befestigung des Klebefusses und Verwendung der Ausgleichsscheiben aus Moosgummi

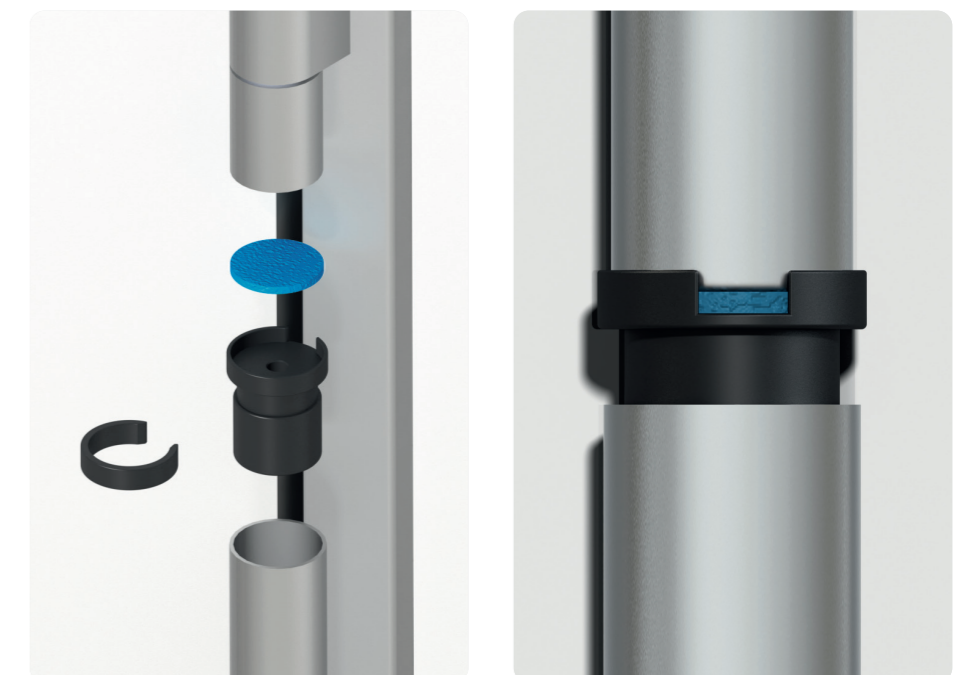
Situation E/F:
gefälzte Tür
Symmetrischer Montagewinkel wird
an Zarge befestigt

10/12 Befestigung oberstes Segment
von Band bis Oberkante Türflügel
(im Set 1980 mm enthalten)

11/13 Befestigung des Klebefusses bei
nicht zu beklebenden Böden. (Bei
Set 1755 mm und Set 1980 mm
optional erhältlich)



**Ausgleichsscheiben zur Aufhebung
des axialen Spiels**
Die Moosgummischeiben (blau ein-
gefärbt) lassen sich zusammendrücken
und gleichen Schneidetoleranzen der
Profile aus.



Praktischer Helfer bei der Fingerschutzmontage: Die Positionierlehre für den Klebefuss

Wichtige Merkmale

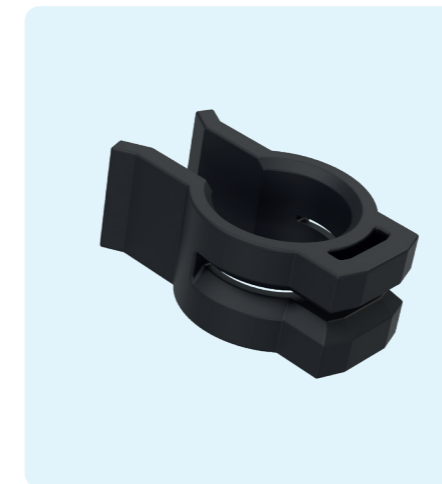
- Mit der smarten Positionierlehre wird der Klebefuss noch schneller und präziser angebracht.
- Einstellbar für alle Banddurchmesser

Lieferumfang

- Positionierlehre für Klebefuss zu FSA 8800 [S], 1 Stk. im Kunststoffrohr

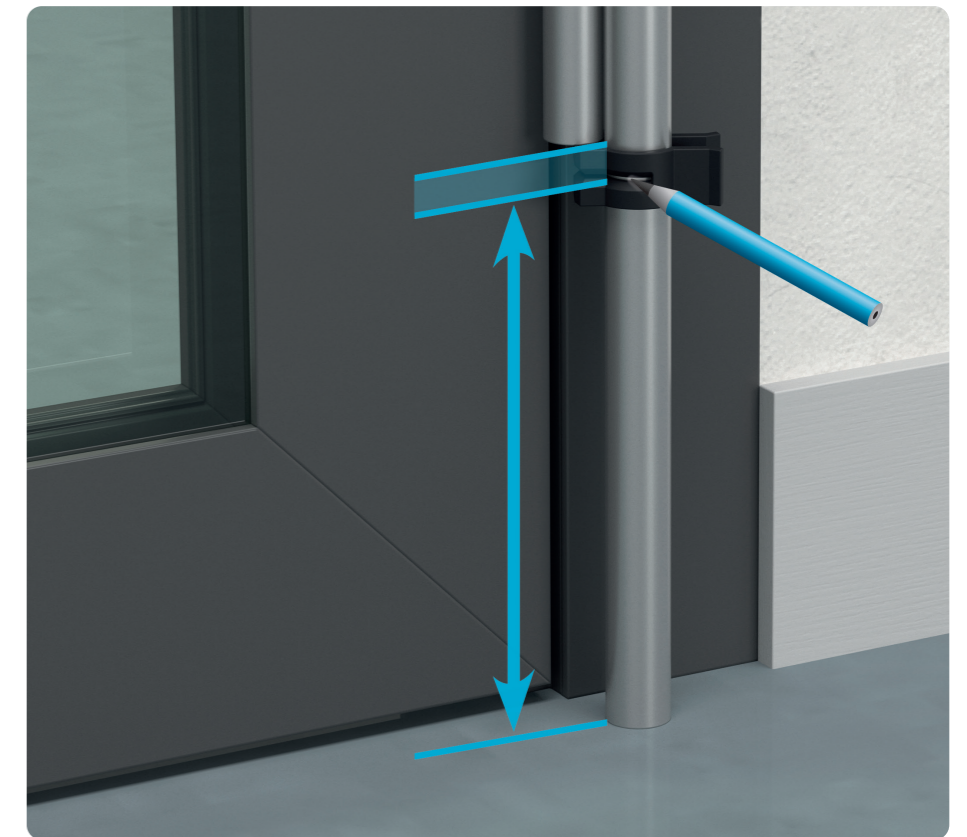


Einfaches und bequemes Verarbeiten der Profile: Mit der Kürzlehre und der Montage-Box können Sie die Abdeckprofile schnell und präzise zuschneiden!



Wichtige Merkmale

- Müheloses Ablängen ohne Ausmass
- Kein fehleranfälliges Ausmessen nötig
- Garantiert passgenaue Profile
- Enorme Zeitersparnis
- Prozesssicheres Handling



Wichtige Merkmale

- Stabile Holzkiste mit Sägeführung
- Das «Heinzelmännchen» für die einfache Montage
- Punktgenauer Längenanschlag
- Mit integrierter Sägeführung aus Metall
- Schnittkante immer rechtwinklig
- Sauberer und gerader Schnitt von Hand
- Immer alles dabei
- Mit Tragriemen

Fig. 1: Integrierte Sägeführung

Fig 2: Punktgenauer Längenanschlag



Rollo FSR 6000 [Quick & Outdoor]

Merkmale



Türarten

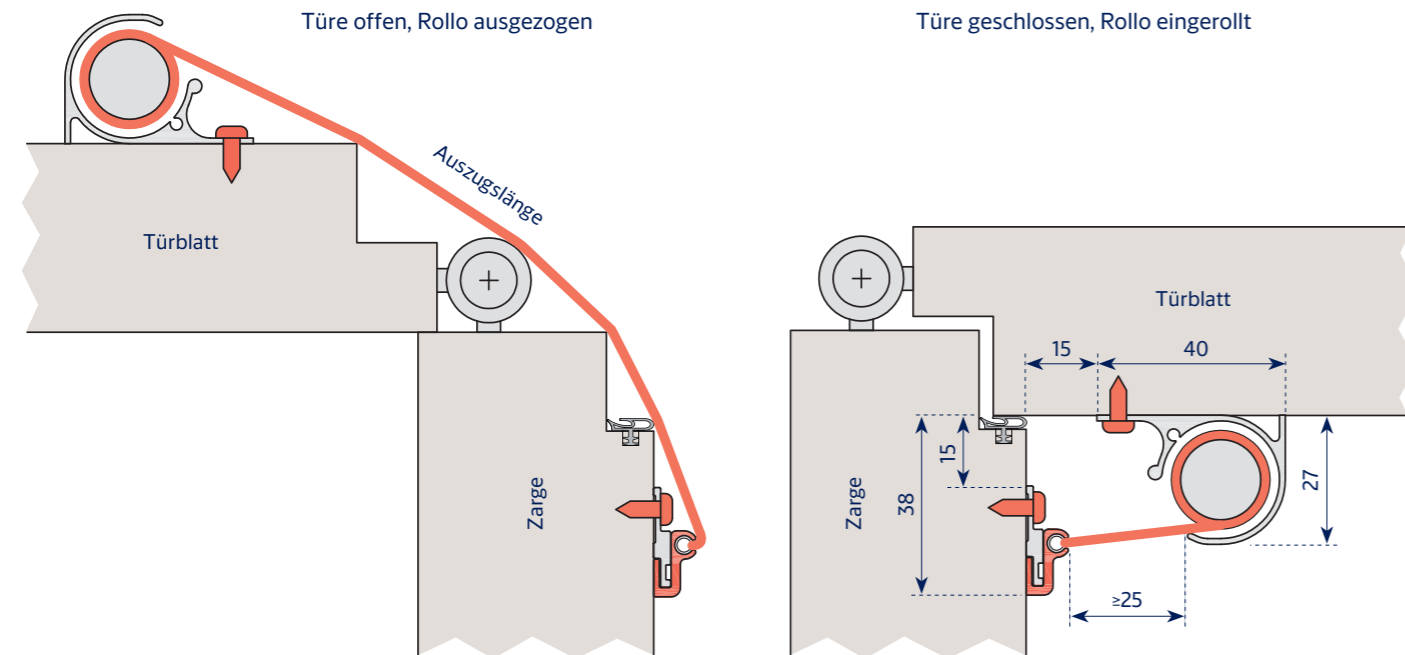


Wichtige Merkmale

- Schnellmontage-Rollo
- Zur Sicherung der Bandgegenseite an der Nebenschliesskante von Drehflügeltüren aus Holz, Metall, PVC oder Glas
- Für die Anwendung im Innen- und Aussenbereich geeignet
- Widerstandsfähiges Kunstfasertuch: abwaschbar, schwer entflammbar B1, UV-beständig
- Einfaches Ein- / Aushängesystem
- Befestigungsschrauben verdeckt
- Gehäuseposition einfach verstellbar (Langlöcher)
- Passt für fast alle Türen
- Geprüfte und überwachte Qualität (MPA)
- 2'000'000 Prüfzyklen

Inklusives Zubehör

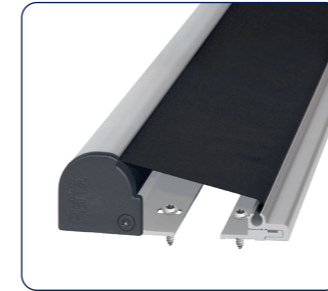
- Universalschrauben



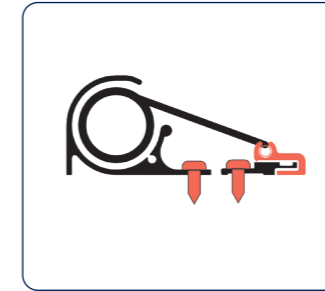
Technische Daten

Material	Gehäuse: Aluminium, Tuch: Kunstfaser
Länge	min. 310 mm bis max. 2500 mm
Kürzbar	nein
Auszuglänge	260 mm oder 330 mm

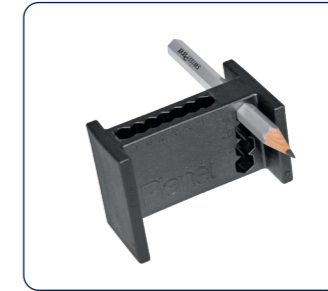
Ausführungen / Optionen / Zubehör



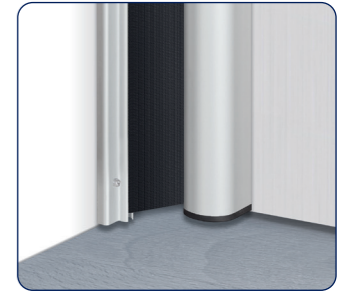
Seitenansicht, Schrauben verdeckt



Schrauben verdeckt (nicht sichtbar)



Fehlerfreies, zeitsparendes Anreissen – mit der Planet Anreisshilfe



Rollo FSR 6000 [Quick]

Ausführungen

Rollo FSR 6000 [Quick], 1925 mm

Gehäusefarbe	Art.-Nr.
farblos eloxiert EV1	F-6111
RAL 9016	F-6121
RAL 9007	F-6131
RAL 7016	F-6141
Edelstahl matt eloxiert (INOX)	F-6151
schwarz C35 matt eloxiert	F-6161
RAL / EURAS nach Wahl*	F-6191

Rollo FSR 6000 [Quick], auf Mass (per lfm)

Gehäusefarbe	Art.-Nr.
farblos eloxiert EV1	F-6113
RAL 9016	F-6123
RAL 9007	F-6133
RAL 7016	F-6143
Edelstahl matt eloxiert (INOX)	F-6153
schwarz C35 matt eloxiert	F-6163
RAL / EURAS nach Wahl*	F-6193

Bei Bestellung auf Mass: Mindestverrechnung 1 lfm

*Kostenpflichtige Option erforderlich: Art.-Nr. 901200 oder 90120

Rollo FSR 6000 [Quick], 2015 mm

Gehäusefarbe	Art.-Nr.
farblos eloxiert EV1	F-6112
RAL 9016	F-6122
RAL 9007	F-6132
RAL 7016	F-6142
Edelstahl matt eloxiert (INOX)	F-6152
schwarz C35 matt eloxiert	F-6162
RAL / EURAS nach Wahl*	F-6192

Zubehör

Zubehör	Art.-Nr.
Klebeset G, 2500 mm, für Glastüren	901371
Klebeset S, für Stahlzargen, 2500 mm	901370
Positionierhilfe, Klebepads	901320
Inbusschlüssel 6-kant zu Rollo	901322
Schraubenset zu Rollo FSR 6000 [Quick & Outdoor]	901366
Universalbohrer Ø3 mm	901331
Planet Anreisshilfe	901300
Montageprofil LP1, Panikbeschlag	diverse
Basisprofil FSR RG1, für Glastüren	diverse
Standard-Montageprofil, zu FSR 6000 [Quick & Outdoor]	diverse

Optionen

Optionen	Art.-Nr.
Zuschlag Tuch weiss	901203
Zuschlag Tuch rot	901204
Zuschlag Tuch blau	901205
Zuschlag Tuch gelb	901206
Zuschlag Tuch grau	901207
Zuschlag Tuch schwarz XL 330 mm Auszug	901208
Zuschlag Tuch weiss XL 330 mm Auszug	901209
Zuschlag Tuch rot XL 330 mm Auszug	901210
Zuschlag Tuch blau XL 330 mm Auszug	901211
Zuschlag eloxieren nach EURAS, pro Farbe und Auftrag einmalig	901212
Zuschlag Pulverbeschichtung nach RAL K1, pro Farbe und Auftrag einmalig	901213
Zuschlag Tuch gelb XL 330 mm Auszug	901201
Zuschlag Tuch grau XL 330 mm Auszug	901200

Die ASSA ABLOY Gruppe ist der
Weltmarktführer in Zugangslösungen.
Jeden Tag helfen wir Menschen sich
sicherer und geborgener zu fühlen
und eine offenere Welt zu erleben.

ASSA ABLOY (Schweiz) AG
Absenkrichtungen
& Fingerschutz
Untere Schwandenstrasse 22
CH-8805 Richterswil

Tel. +41 43 266 22 22
www.planet.ag

Technische Änderungen vorbehalten. PR.01.171/DE_04/26