



Fuerzas de cierre: EN2#
 Cierrapuertas oculto con fuerza de cierre tamaño EN2, velocidad de cierre ajustable en dos zonas independientes, con golpe final regulable. No guarda mano

Closing force: EN2#
 Concealed door closer with closing force size EN2#, closing speed adjustable in two independent ranges, with adjustable latching action. Non-handed.

EP

Acabado: Pintura electrostática
 Finish: Electrostatic paint

AA

Materiales: Aleación de aluminio
 Materials: Aluminum alloy

EN

Norma referente a ancho / peso de puerta: EN2#
 Applied gate width / gate weight: EN2#

max

Ancho máximo de la puerta: ≤ 850mm
 Max door width: ≤ 850mm

kg

Peso máximo de la puerta: ≤ 40kg
 Max door weight: ≤ 40 kg

max

Medidas: L230 x A31 x H61,5mm
 Size: L230 x W31 x H61,5mm

max

Aplicación: Puertas de aluminio, hierro, madera y PVC.
 Application range: Plastic-steel door, wood door, aluminum door, iron door.

max

Ángulo máx. de apertura: 105°
 Max. opening angle: 105°

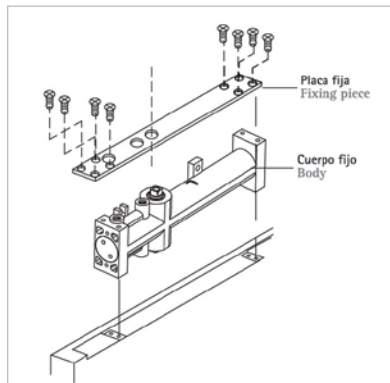
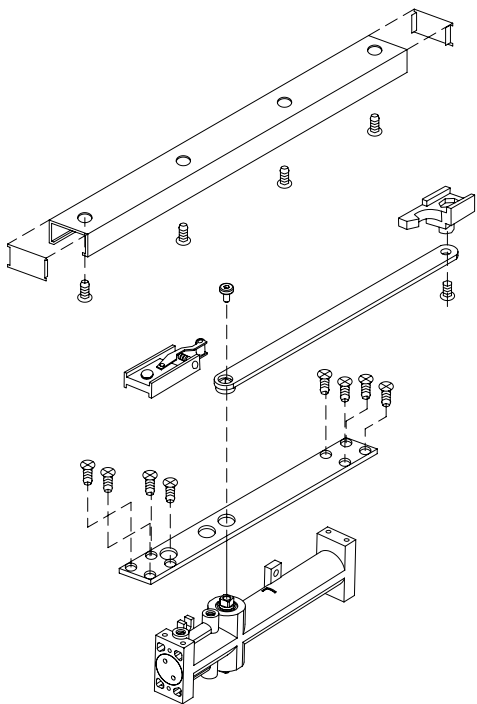
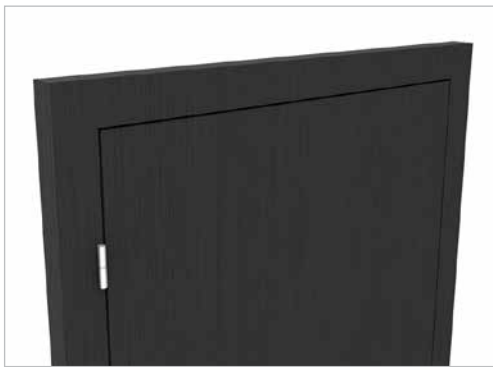
max

Ajuste de velocidad y cierre: Velocidad de tramo de corrido, velocidad de cierre.
 Adjustable closing section: A closed-door segment, locked section.

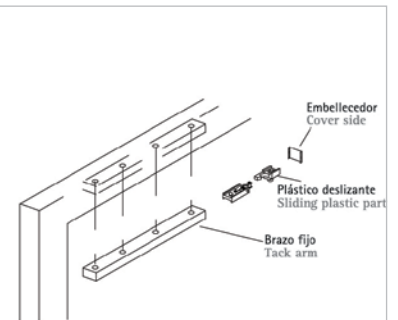
max

Característica: No hay daños después de la apertura / cierre a 500.000 ciclos.
 Feature: No damage after opening / closing of 500,000 times.

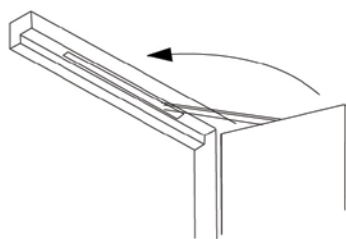
INFORMACIÓN TÉCNICA Y FUNCIONAL TECHNICAL INFO. & FUNCTION		EN2#
Ancho puerta máx. / Width of door max. (mm)		850
Peso puerta máx. / Weight of door max. (kg)		40
Ángulo de apertura máx. / Max. open angle		105°
Retención / Hold-open		Si / Yes
Ajuste de velocidad de cierre Closing speed adjustment	Velocidad 1 / speed 1	180° - 10°
	Velocidad 2 / speed 2	10° - 0°
Temperatura soportable / Applicable temperature		-20°C - 45°C
Aplicabilidad / Applicability		Puerta de apertura a izquierda o derecha Left-open or right-open door
Peso / Weight (kg)		1,8
Dimensiones del cuerpo principal Dimension of main body (mm)	Longitud / Length	230
	Ancho / Width	31
	Alto / Height	61,5
Superado el test de durabilidad / Passed durability test		500,000 ciclos / cycles



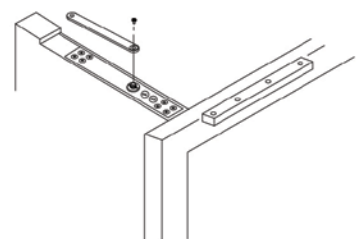
Fijación e instalación del cuerpo.
Fixing and installation of the body.



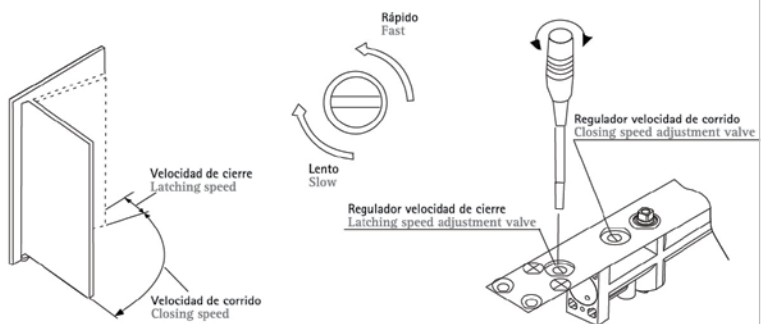
Fijación e instalación del brazo.
Fixing and installation of the track arm.



Unión del brazo principal y el cuerpo .
Combining the main arm and body.

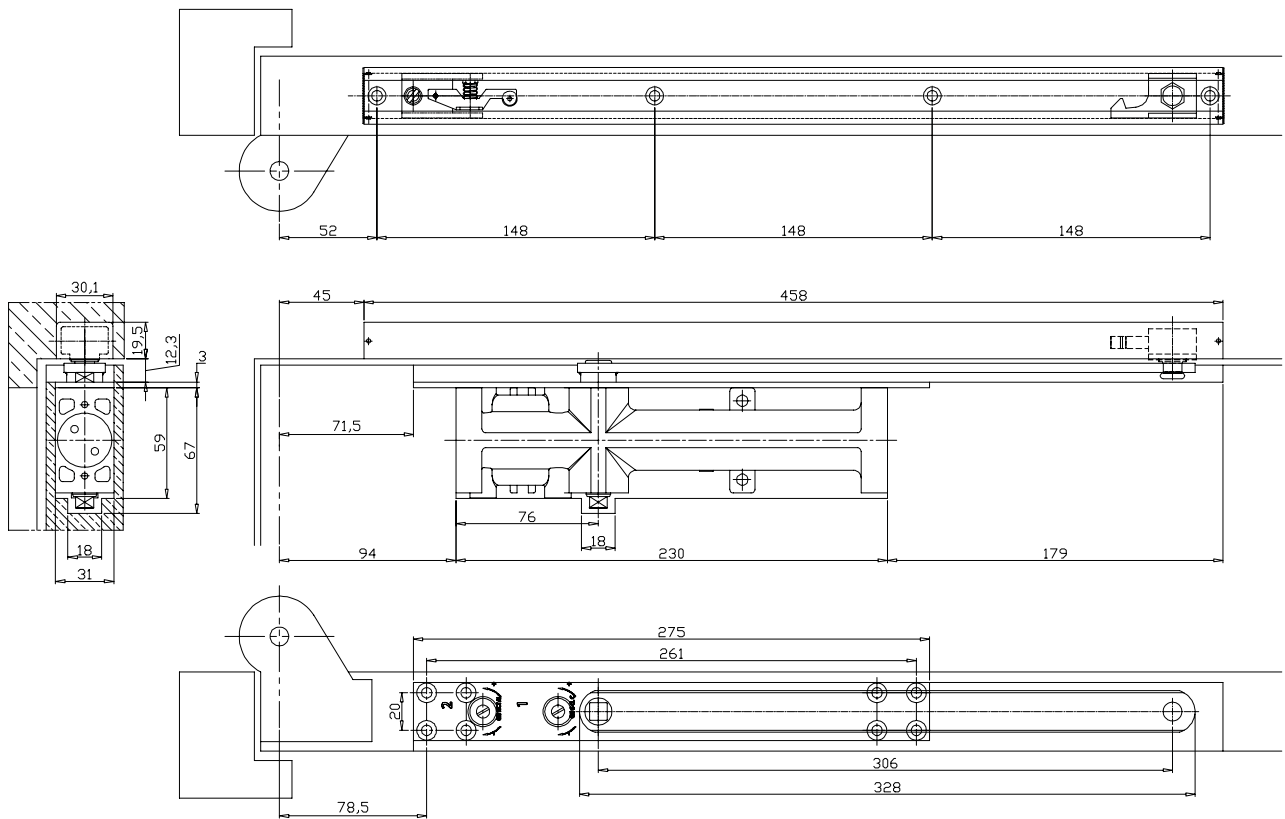


Unión del brazo principal y la guía deslizante .
Combining the main arm and the sliding plastic in the track.



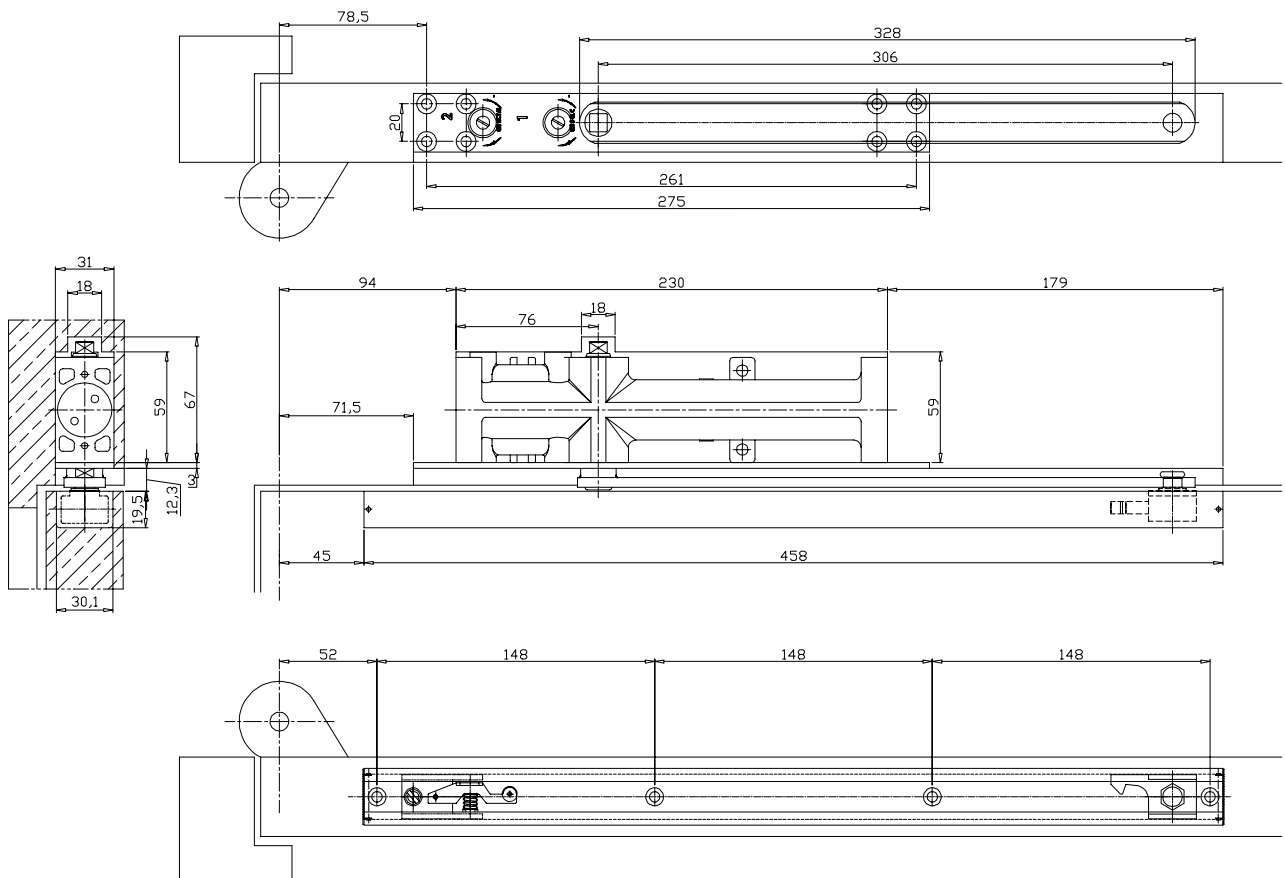
Apertura a izquierda. Instalación inferior.

Left hand opening. Inferior installation.

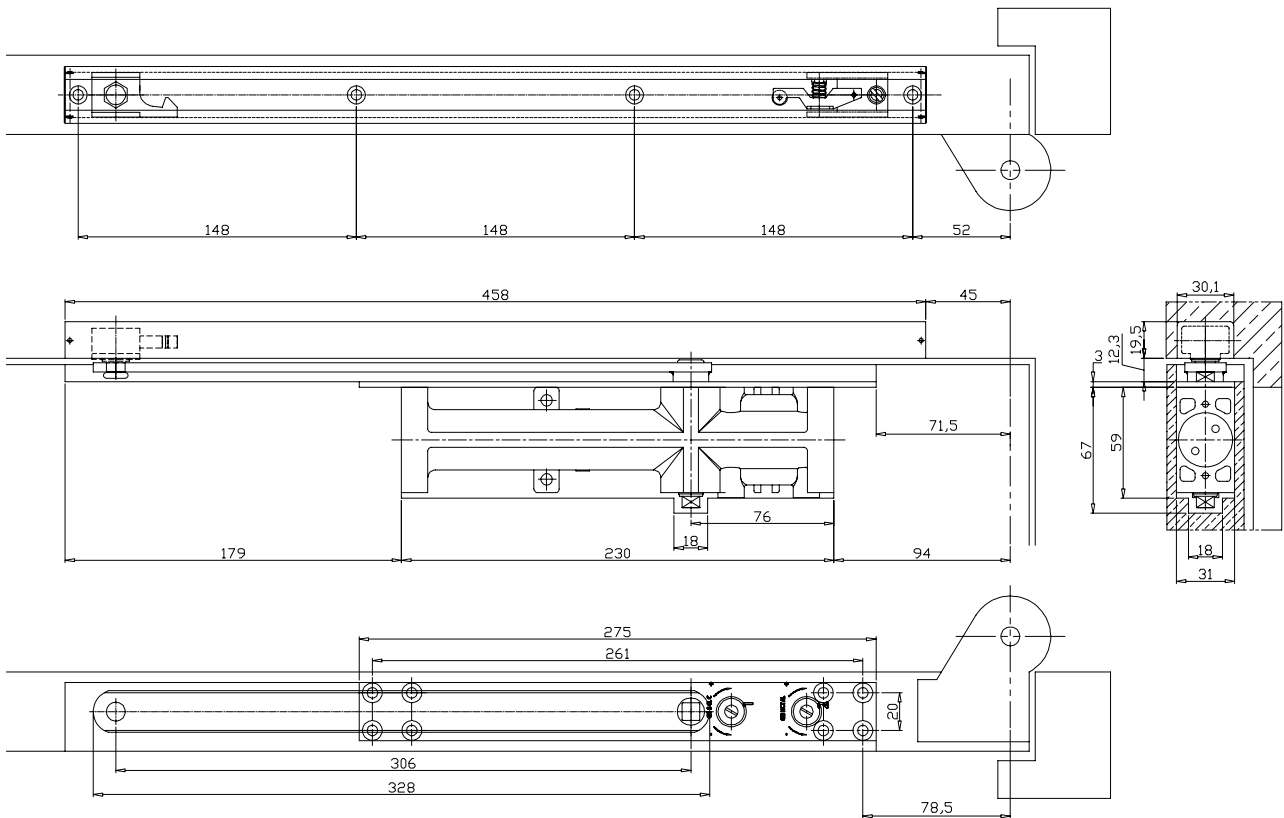


Apertura a izquierda. Instalación superior.

Left hand opening. Top jump installation.



Apertura a derecha. Instalación inferior.
Right hand opening. Inferior installation.



Apertura a derecha. Instalación superior.
Right hand opening. Top jamb installation.

