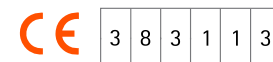


**V21-L P**

## Cierrapuertas con brazo de guía deslizante y retención

### Door closer with sliding hold open arm



**Fuerzas de cierre: EN3#**  
 Cierrapuertas con fuerza de cierre ajustable, tamaño EN3#, velocidad de cierre ajustable en dos zonas independientes, con golpe final regulable. No guarda mano

**Closing force: EN3#**  
 Door closer with adjustable closing force, size EN3#, closing speed adjustable in two independent ranges, with adjustable latching action. Non-handed.



**Acabado:** Pintura electrostática  
**Finish:** Electrostatic paint



**Materiales:** Aleación de aluminio  
**Materials:** Aluminum alloy



**Norma referente a ancho / peso de puerta:** EN3#  
**Applied gate width / gate weight:** EN3#



**Ancho máximo de la puerta:** ≤ 950mm  
**Max door width:** ≤ 950mm



**Peso máximo de la puerta:** ≤ 60kg  
**Max door weight:** ≤ 60kg



**Medidas:** L200 x A48 x H37mm  
**Size:** L200 x W48 x H37mm



**Aplicación:** Puertas de aluminio, hierro, madera y PVC.  
**Application range:** Plastic-steel door, wood door, aluminum door, iron door.



**Ángulo máx. de apertura:** 105°  
**Max. opening angle:** 105°.



**Ajuste de velocidad y cierre:** Velocidad de tramo de corrido, velocidad de cierre.  
**Adjustable closing section:** A closed-door segment, locked section.



**Característica:** No hay daños después de la apertura / cierre a 500.000 ciclos.  
**Feature:** No damage after opening / closing of 500,000 times.



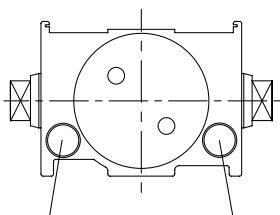
**En base a la normativa EN 1154:1996/A1:2002/AC:2006**  
**Test specification EN 1154:1996/a1:2002/AC:2006**

**INFORMACIÓN TÉCNICA Y FUNCIONAL**  
**TECHNICAL INFO. & FUNCTION**

EN3#

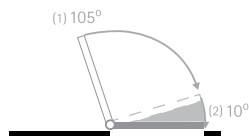
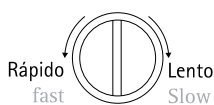
Ancho puerta máx. / Width of door max. (mm)		950
Peso puerta máx. / Weight of door max. (kg)		60
Ángulo de apertura máx. / Max. open angle		105°
Retención / Hold-open		Si / Yes
Ajuste de velocidad de cierre Closing speed adjustment	Velocidad 1 / speed 1	105° - 10°
	Velocidad 2 / speed 2	10° - 0°
Temperatura soportable / Applicable temperature		-20°C - 45°C
Aplicabilidad / Applicability		Puerta de apertura a izquierda o derecha Left-open or right-open door
Peso / Weight (kg)		1.4 - 1.6
Dimensiones del cuerpo principal Dimension of main body (mm)	Longitud / Length	200
	Ancho / Width	48
	Alto / Height	37
Superado el test de durabilidad / Passed durability test		500,000 ciclos / cycles

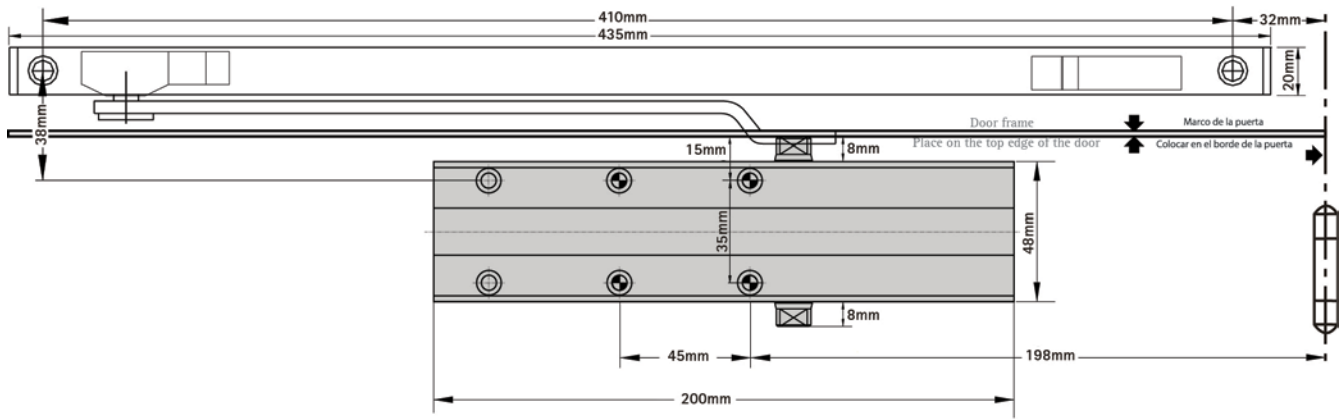
**Regulación de la velocidad de corrido y cierre /**  
**Latching speed and closing speed adjustment**



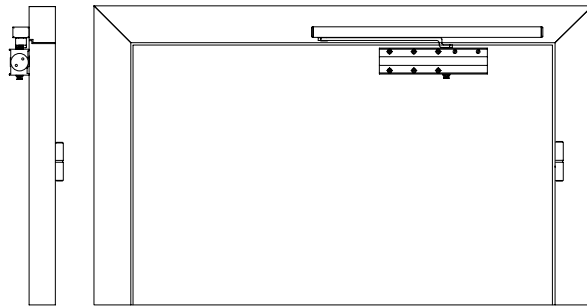
2  
Tornillo de velocidad de cierre  
Latching speed screw

1  
Tornillo de velocidad de corrido  
Closing speed screw

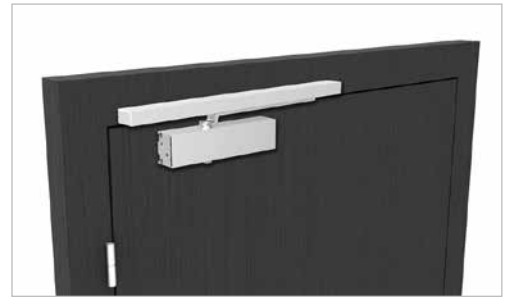


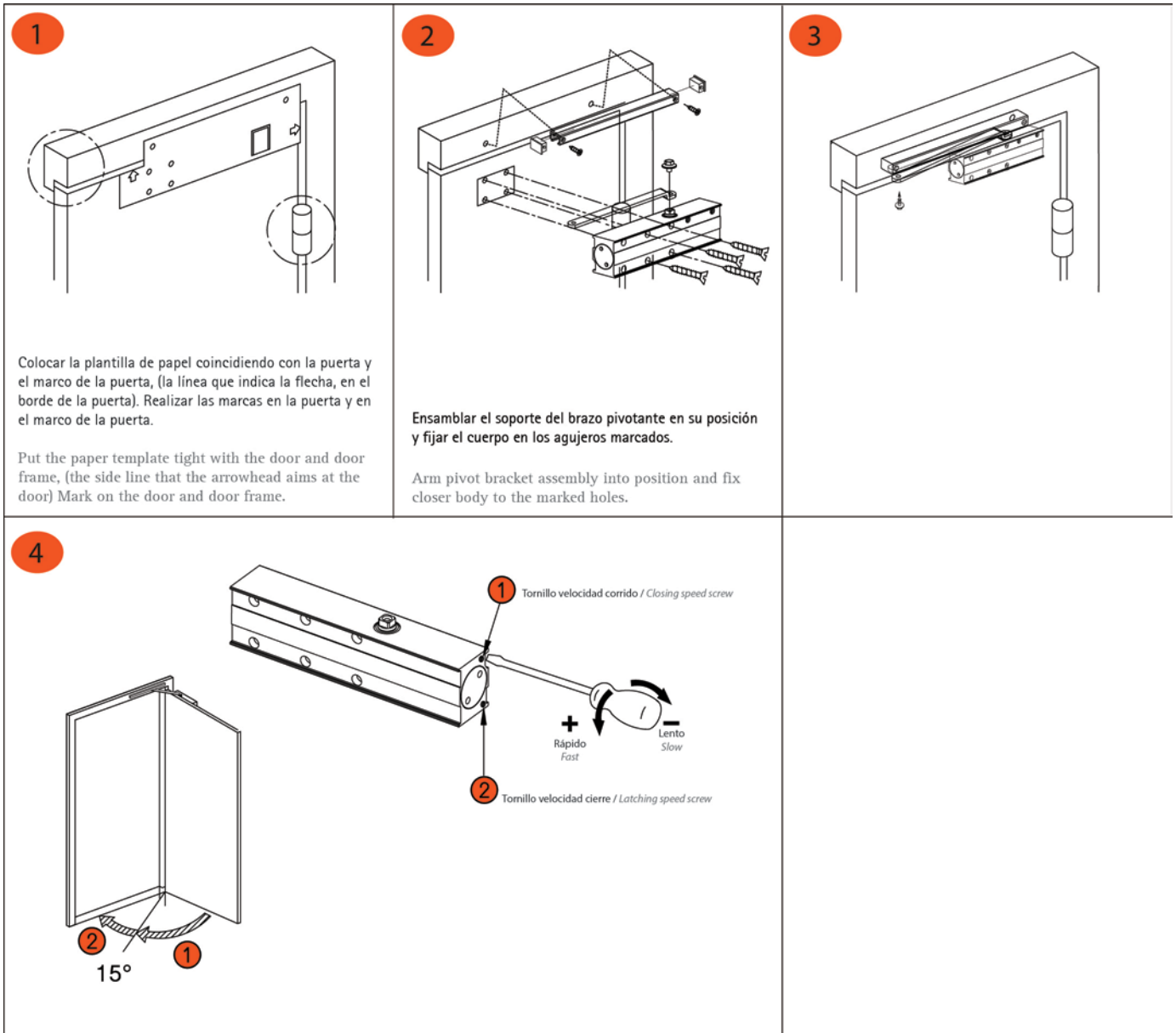


\* Plantilla a escala 1:1 en el interior del envase del producto  
 \* Template scale 1:1 included in the packaging



Montaje normal / Normal assembly





\* Plantilla a escala 1:1 en el interior del envase del producto  
\* Template scale 1:1 included in the packaging